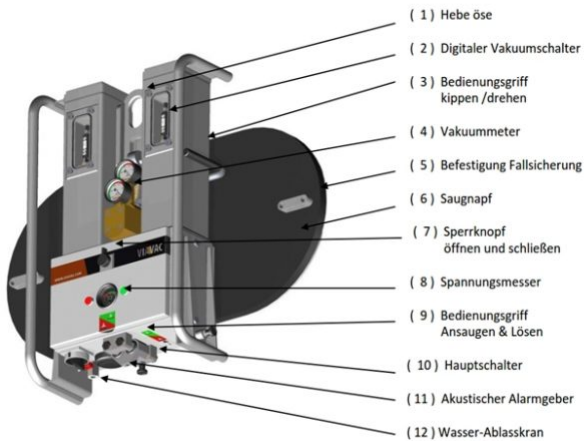
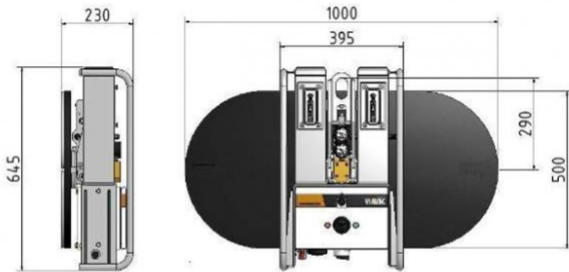


VAKUUM-LASTHEBEGERÄT VS 375

Vakuum-Lasthebegerät für glatte Bauelemente bis zu 375 kg/9 m



Web:

www.cramer-arbeitsbuehnen.de

Telefon:

Brückenuntersichtgeräte: 02304 / 933-666

Arbeitsbühnen: 02304 / 933-555

Schulungen: 02304 / 933-588

Artikelnummer: VS 375

Kategorien: [Anbauteile](#), [Krane mieten](#), [Teleskopstapler mieten](#)

ADDITIONAL INFORMATION

max. Hubkraft (kg)	375
Breite (m)	0.23
Länge Gerät (m)	1
Höhe (m)	0.5
Gewicht (kg)	70



Alle Daten wurden präzise ermittelt, für etwaige Druckfehler übernehmen wir keine Haftung.

WEITERE BILDER



Alle Daten wurden präzise ermittelt, für etwaige Druckfehler übernehmen wir keine Haftung.