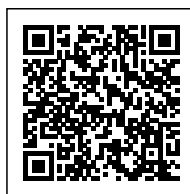
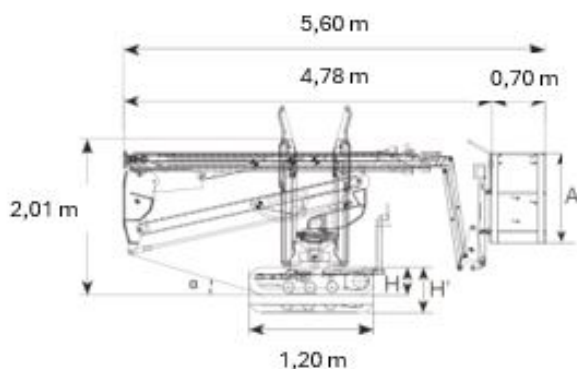
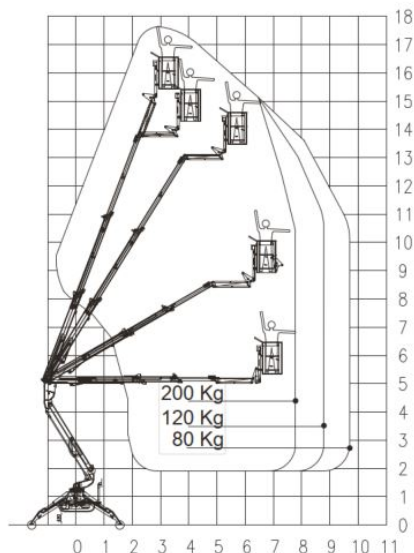


SPINNEN-ARBEITSBÜHNE RGT 18 K

Gelenk-Teleskop mit Gummiraupenfahrwerk



Web:

www.cramer-arbeitsbuehnen.de

Telefon:

Brückenuntersichtgeräte: 02304 / 933-666

Arbeitsbühnen: 02304 / 933-555

Schulungen: 02304 / 933-588

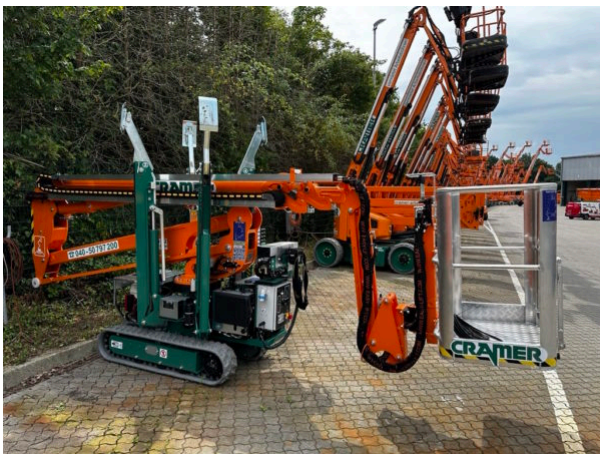
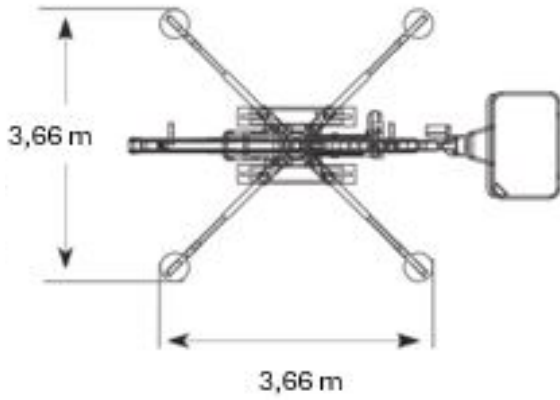
Artikelnummer: Spinnen-Arbeitsbühne RGT 18 K
Kategorie: [Spinnen-Arbeitsbühnen mieten](#)

ADDITIONAL INFORMATION

Arbeitshöhe (m)	17.6
Plattformhöhe (m)	15.6
max. seitliche Reichweite (m)	8.5
Korbbreite (m)	1.1
Korbhöhe (m)	1.1
Korblänge (m)	0.7
max. Korbnutzlast (kg)	200
Fahrzeuglänge (m)	5.2
Breite (m)	0.98
Höhe (m)	2.01
Abstützbreite (m)	3.66
Abstützbreite (m) beidseitig	3.66
Abstützlänge (m)	3.66
Gewicht (kg)	2330
Antrieb	230 V
Raupenantrieb	Gummi
Allrad	Nein
Einsatzbereich	außen, innen
Nicht markierende Reifen	Ja
Schwenkbereich (°)	320
Ist Korb schwenkbar	Ja
Korb schwenkbar (°)	90
Übergreifhöhe (m) max.	5.3
Hersteller	Easy Lift
Hersteller-Typ	R 180
Passendes Schulungsangebot	IPAF Bedienschulung (1b)

Alle Daten wurden präzise ermittelt, für etwaige Druckfehler übernehmen wir keine Haftung.

WEITERE BILDER



Alle Daten wurden präzise ermittelt, für etwaige Druckfehler übernehmen wir keine Haftung.