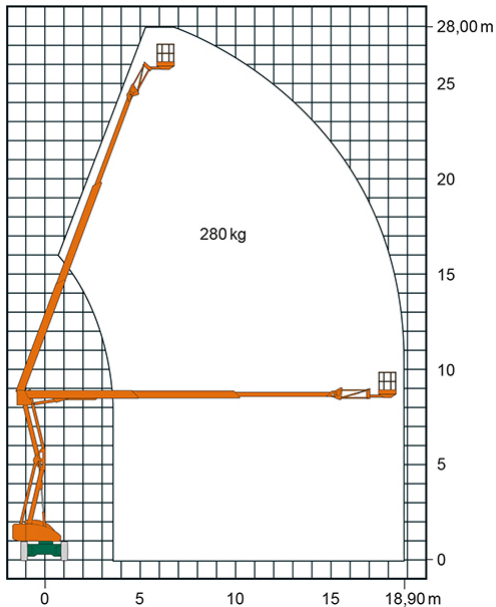


## SELBSTFAHRENDE GELENKTELESKOP-ARBEITSBÜHNE SGT 28 KA HYBRID mit Korbarm



**Web:**

www.cramer-arbeitsbuehnen.de

**Telefon:**

Brückenuntersichtgeräte: 02304 / 933-666

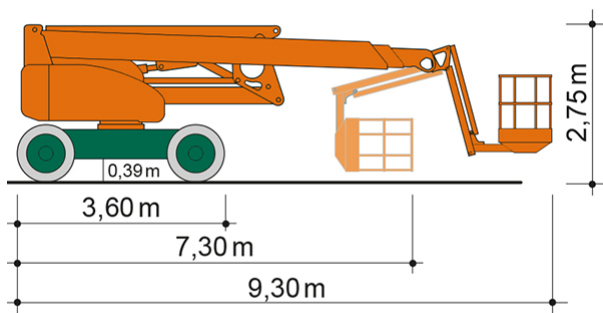
Arbeitsbühnen: 02304 / 933-555

Schulungen: 02304 / 933-588

**Artikelnummer:** SGT 28 KA HYBRID

**Kategorie:** [Teleskop-Arbeitsbühnen mieten](#)

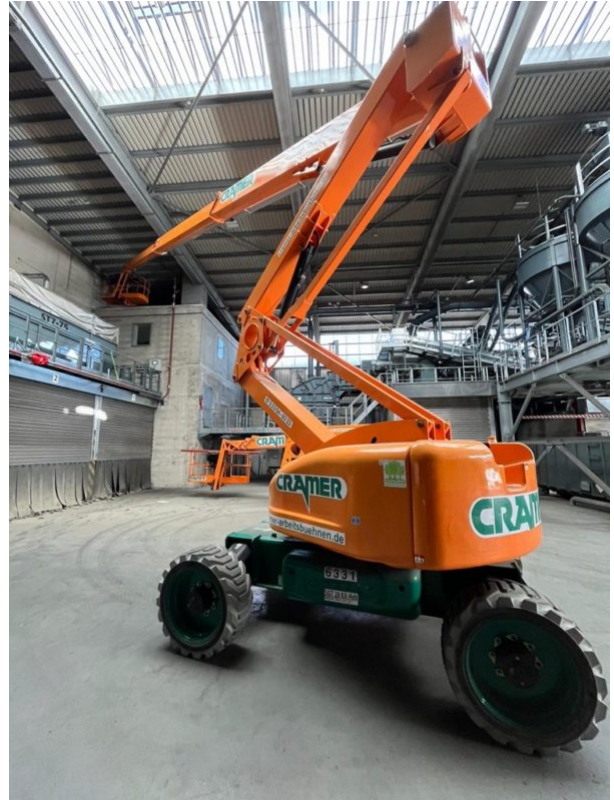
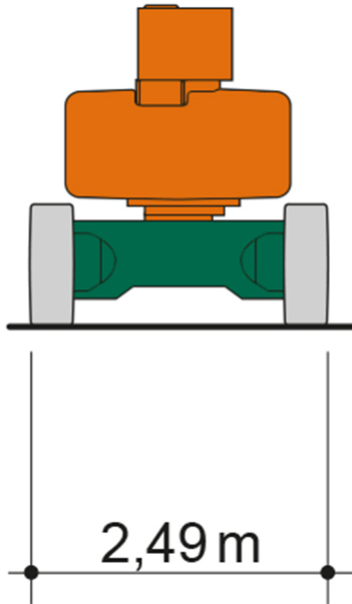
### ADDITIONAL INFORMATION



<b>Arbeitshöhe (m)</b>	28
<b>Plattformhöhe (m)</b>	26
<b>Korb schwenkbar (°)</b>	180
<b>max. seitliche Reichweite (m)</b>	19
<b>Korbbreite (m)</b>	0.9
<b>Korblänge (m)</b>	2.4
<b>max. Korbnutzlast (kg)</b>	280
<b>max. Personenzahl</b>	2
<b>Auskragung Oberwagen (m)</b>	0.49
<b>Standbreite (m) in Fahrstellung</b>	2.49
<b>Fahrzeuglänge (m)</b>	9.3
<b>Breite (m)</b>	2.49
<b>Höhe (m)</b>	2.72
<b>Gewicht (kg)</b>	14660
<b>Antrieb</b>	Batterie, Diesel, Hybrid
<b>Allrad</b>	Ja
<b>Bodenbeschaffenheit</b>	gerade/befestigt, unbefestigt
<b>Einsatzbereich</b>	außen, innen
<b>Nicht markierende Reifen</b>	Ja
<b>Arbeitsbereich</b>	senkrecht nach oben, über Hindernisse nach oben, über hochgelegene Hindernisse nach oben
<b>Passendes Schulungsangebot</b>	IPAF Bedienschulung (3b)
<b>Hersteller</b>	Niftylift
<b>Hersteller-Typ</b>	HR 28 DE

Alle Daten wurden präzise ermittelt, für etwaige Druckfehler übernehmen wir keine Haftung.

## WEITERE BILDER



Alle Daten wurden präzise ermittelt, für etwaige Druckfehler übernehmen wir keine Haftung.



Alle Daten wurden präzise ermittelt, für etwaige Druckfehler übernehmen wir keine Haftung.



Alle Daten wurden präzise ermittelt, für etwaige Druckfehler übernehmen wir keine Haftung.