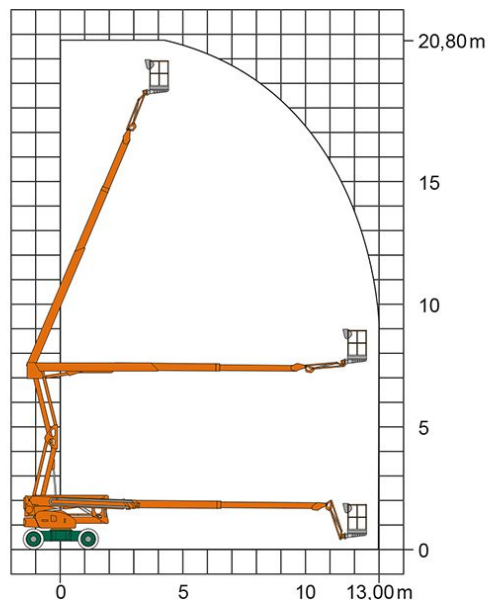


## SELBSTFAHRENDE GELENKTELESKOP-ARBEITSBÜHNE SGT 21 KA II HYB

mit Korbarm



**Web:**

www.cramer-arbeitsbuehnen.de

**Telefon:**

Brückenuntersichtgeräte: 02304 / 933-666

Arbeitsbühnen: 02304 / 933-555

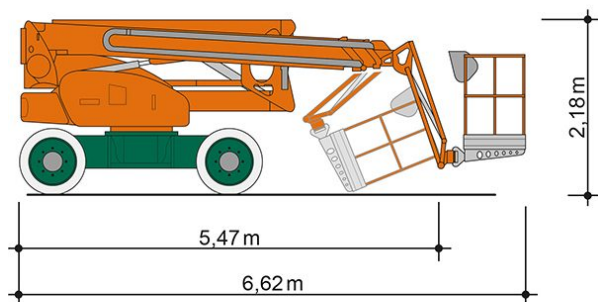
Schulungen: 02304 / 933-588

**Artikelnummer:** SGT 21 KA II HYB

**Kategorie:** [Teleskop-Arbeitsbühnen mieten](#)

### ADDITIONAL INFORMATION

<b>Arbeitshöhe (m)</b>	20.8
<b>Korb schwenkbar (°)</b>	160
<b>Plattformhöhe (m)</b>	18.8
<b>max. seitliche Reichweite (m)</b>	13
<b>Korbbreite (m)</b>	0.8
<b>Korblänge (m)</b>	1.8
<b>max. Korbnutzlast (kg)</b>	250
<b>max. Personenzahl</b>	2
<b>Stützen vorhanden</b>	Nein
<b>Auskragung Oberwagen (m)</b>	0.49
<b>Standbreite (m) in Fahrstellung</b>	2.76
<b>Fahrzeuglänge (m)</b>	6.62
<b>Breite (m)</b>	2.27
<b>Höhe (m)</b>	2.18
<b>Gewicht (kg)</b>	6640
<b>Antrieb</b>	Batterie, Diesel, Hybrid
<b>Allrad</b>	Ja
<b>Bodenbeschaffenheit</b>	gerade/befestigt, unbefestigt
<b>Einsatzbereich</b>	außen, innen
<b>Nicht markierende Reifen</b>	Ja
<b>Arbeitsbereich</b>	senkrecht nach oben, über Hindernisse nach oben, über hochgelegene Hindernisse nach oben
<b>Passendes Schulungsangebot</b>	IPAF Bedienschulung (3b)
<b>Hersteller</b>	Niftylift
<b>Hersteller-Typ</b>	HR 21 Hybrid MK2



Alle Daten wurden präzise ermittelt, für etwaige Druckfehler übernehmen wir keine Haftung.