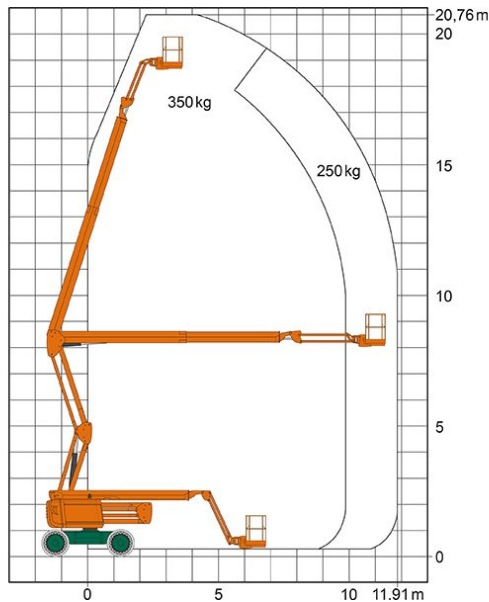


SELBSTFAHRENDE GELENKTELESKOP-ARBEITSBÜHNE SGT 21 DEAK

mit Korbarm



Web:

www.cramer-arbeitsbuehnen.de

Telefon:

Brückenuntersichtgeräte: 02304 / 933-666

Arbeitsbühnen: 02304 / 933-555

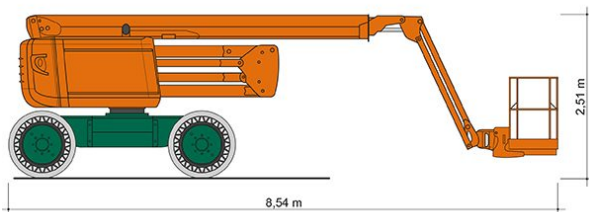
Schulungen: 02304 / 933-588

Artikelnummer: SGT 21 DEAK

Kategorie: [Teleskop-Arbeitsbühnen mieten](#)

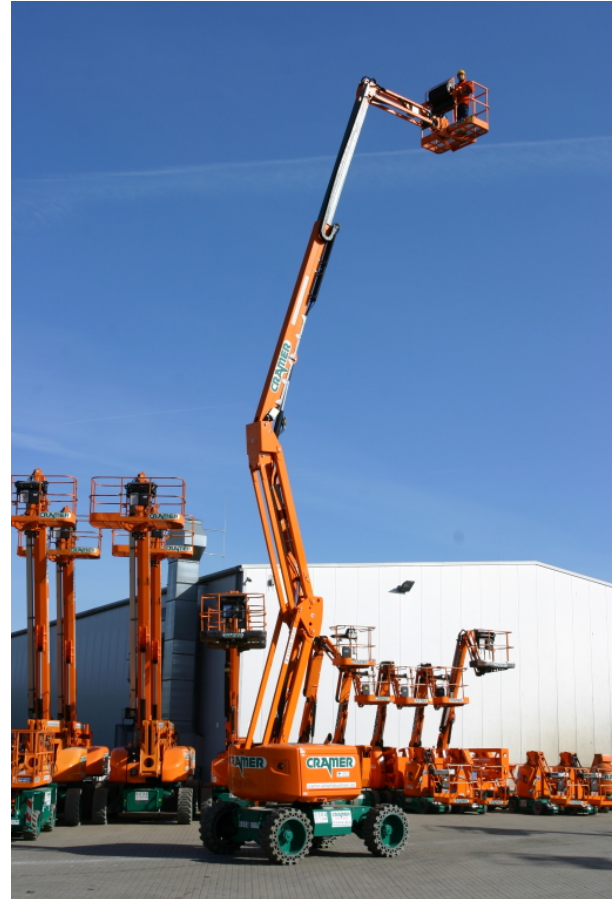
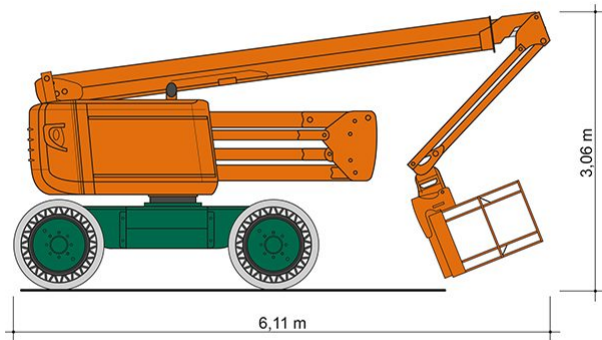
ADDITIONAL INFORMATION

Arbeitshöhe (m)	20.76
Plattformhöhe (m)	18.76
max. seitliche Reichweite (m)	11.91
Korb schwenkbar (°)	180
Korbbreite (m)	0.8
Korblänge (m)	1.83
max. Korbnutzlast (kg)	350
max. Personenzahl	2
Stützen vorhanden	Nein
Auskragung Oberwagen (m)	0.41
Standbreite (m) in Fahrstellung	2.41
Fahrzeuglänge (m)	8.54
Breite (m)	2.41
Höhe (m)	2.51
Gewicht (kg)	9885
Antrieb	Batterie, Diesel, Hybrid
Allrad	Ja
Bodenbeschaffenheit	gerade/befestigt, unbefestigt
Einsatzbereich	außen, innen
Nicht markierende Reifen	Ja
Arbeitsbereich	senkrecht nach oben, über Hindernisse nach oben, über hochgelegene Hindernisse nach oben
Passendes Schulungsangebot	IPAF Bedienschulung (3b)
Hersteller	Haulotte
Hersteller-Typ	HA20 LE PRO



Alle Daten wurden präzise ermittelt, für etwaige Druckfehler übernehmen wir keine Haftung.

WEITERE BILDER



Alle Daten wurden präzise ermittelt, für etwaige Druckfehler übernehmen wir keine Haftung.