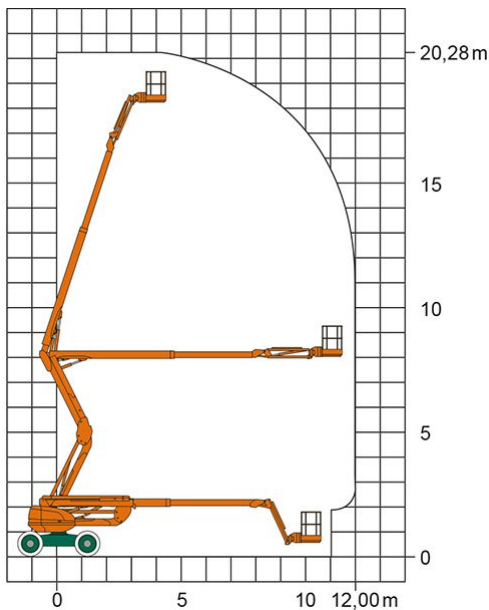


SELBSTFAHRENDE GELENKTELESKOP-ARBEITSBÜHNE SGT 20 A III



Web:

www.cramer-arbeitsbuehnen.de

Telefon:

Brückenuntersichtgeräte: 02304 / 933-666

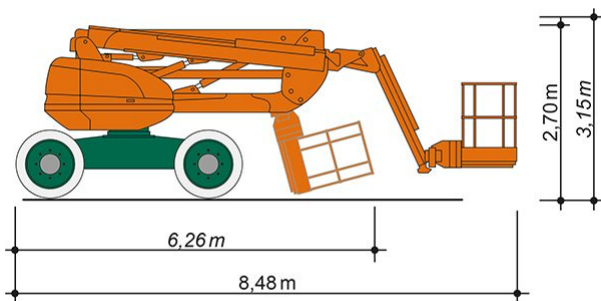
Arbeitsbühnen: 02304 / 933-555

Schulungen: 02304 / 933-588

Artikelnummer: SGT 20 A III

Kategorie: [Teleskop-Arbeitsbühnen mieten](#)

ADDITIONAL INFORMATION



| | |
|--|----------------------------------|
| Arbeitshöhe (m) | 20.28 |
| Plattformhöhe (m) | 18.28 |
| Korb schwenkbar (°) | 140 |
| max. seitliche Reichweite (m) | 12 |
| Korbbreite (m) | 0.8 |
| Korblänge (m) | 2.1 |
| max. Korbnutzlast (kg) | 230 |
| max. Personenzahl | 2 |
| Stützen vorhanden | Nein |
| Standbreite (m) in Fahrstellung | 2.55 |
| Fahrzeuglänge (m) | 8.5 |
| Breite (m) | 2.4 |
| Länge Gerät (m) | 8.48 |
| Höhe (m) | 2.7 |
| Gewicht (kg) | 10050 |
| Antrieb | Diesel |
| Allrad | Ja |
| Bodenbeschaffenheit | gerade/befestigt, unbefestigt |
| Einsatzbereich | außen, innen |
| Nicht markierende Reifen | Nein |
| Passendes Schulungsangebot | IPAF Bedienschulung (3b) |
| Hersteller | Manitou |
| Hersteller-Typ | 200 ATJ RC PA |

Alle Daten wurden präzise ermittelt, für etwaige Druckfehler übernehmen wir keine Haftung.

WEITERE BILDER



Alle Daten wurden präzise ermittelt, für etwaige Druckfehler übernehmen wir keine Haftung.