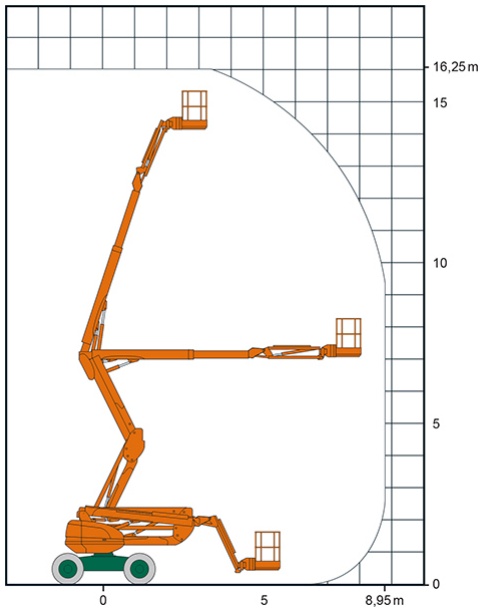


## SELBSTFAHRENDE GELENKTELESKOP-ARBEITSBÜHNE SGT 16 KA + mit Korbarm



**Web:**

[www.cramer-arbeitsbuehnen.de](http://www.cramer-arbeitsbuehnen.de)

**Telefon:**

Brückenuntersichtgeräte: 02304 / 933-666

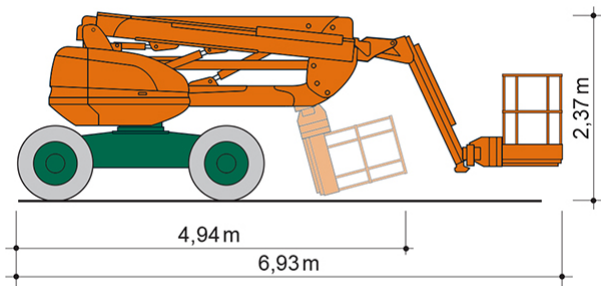
Arbeitsbühnen: 02304 / 933-555

Schulungen: 02304 / 933-588

**Artikelnummer:** SGT 16 KA +

**Kategorie:** [Teleskop-Arbeitsbühnen mieten](#)

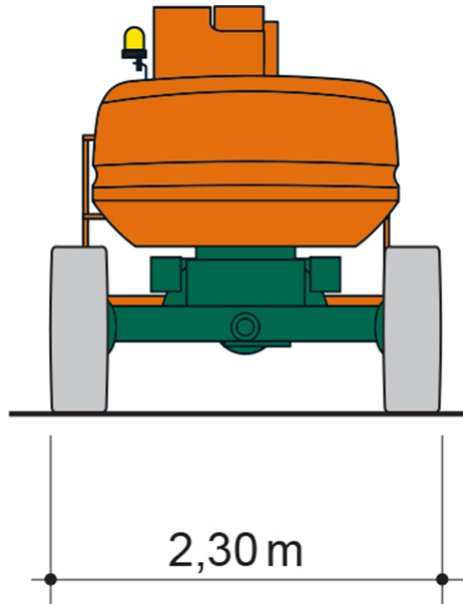
### ADDITIONAL INFORMATION



|                                      |                                  |
|--------------------------------------|----------------------------------|
| <b>Arbeitshöhe (m)</b>               | 16.25                            |
| <b>Korb schwenkbar (°)</b>           | 180                              |
| <b>Plattformhöhe (m)</b>             | 14.25                            |
| <b>Übergreifhöhe (m)</b>             | 7                                |
| <b>max. seitliche Reichweite (m)</b> | 8.95                             |
| <b>Korbbreite (m)</b>                | 0.93                             |
| <b>Korblänge (m)</b>                 | 2.3                              |
| <b>max. Korbnutzlast (kg)</b>        | 400                              |
| <b>max. Personenzahl</b>             | 3                                |
| <b>Stützen vorhanden</b>             | Nein                             |
| <b>Fahrzeuglänge (m)</b>             | 6.93                             |
| <b>Breite (m)</b>                    | 2.3                              |
| <b>Höhe (m)</b>                      | 2.37                             |
| <b>Gewicht (kg)</b>                  | 8100                             |
| <b>Antrieb</b>                       | Diesel                           |
| <b>Allrad</b>                        | Ja                               |
| <b>Allradlenkung</b>                 | Ja                               |
| <b>bordeigener Generator</b>         | Ja                               |
| <b>Bodenbeschaffenheit</b>           | gerade/befestigt,<br>unbefestigt |
| <b>Einsatzbereich</b>                | außen, innen                     |
| <b>Nicht markierende Reifen</b>      | Ja                               |
| <b>Passendes Schulungsangebot</b>    | IPAF Bedienschulung<br>(3b)      |
| <b>Hersteller</b>                    | Manitou                          |
| <b>Hersteller-Typ</b>                | 160 ATJ                          |

Alle Daten wurden präzise ermittelt, für etwaige Druckfehler übernehmen wir keine Haftung.

## WEITERE BILDER



Alle Daten wurden präzise ermittelt, für etwaige Druckfehler übernehmen wir keine Haftung.



Alle Daten wurden präzise ermittelt, für etwaige Druckfehler übernehmen wir keine Haftung.