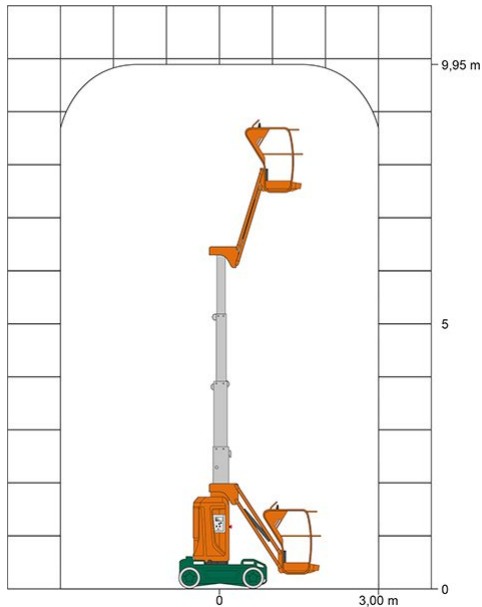


## SELBSTFAHRENDE GELENKTELESKOP-ARBEITSBÜHNE SGT 10 E II

mit Korbarm



**Web:**

[www.cramer-arbeitsbuehnen.de](http://www.cramer-arbeitsbuehnen.de)

**Telefon:**

Brückenuntersichtgeräte: 02304 / 933-666

Arbeitsbühnen: 02304 / 933-555

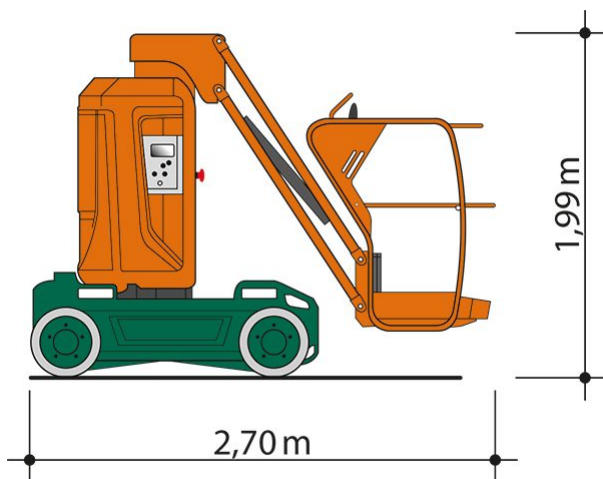
Schulungen: 02304 / 933-588

**Artikelnummer:** SGT 10 E II

**Kategorie:** [Teleskop-Arbeitsbühnen mieten](#)

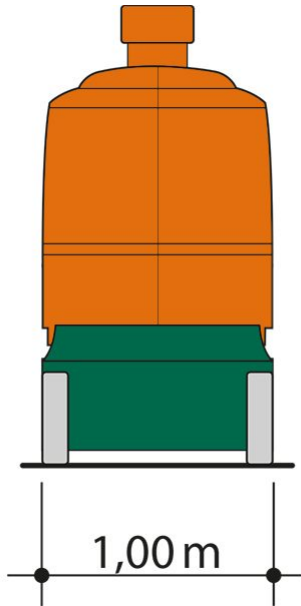
### ADDITIONAL INFORMATION

<b>Arbeitshöhe (m)</b>	9.95
<b>Plattformhöhe (m)</b>	7.95
<b>max. seitliche Reichweite (m)</b>	3.06
<b>Korbbreite (m)</b>	0.78
<b>Korblänge (m)</b>	0.98
<b>max. Korbnutzlast (kg)</b>	200
<b>max. Personenzahl</b>	2
<b>Stützen vorhanden</b>	Nein
<b>Standbreite (m) in Fahrstellung</b>	1
<b>Fahrzeuglänge (m)</b>	2.7
<b>Breite (m)</b>	1
<b>Höhe (m)</b>	2
<b>Gewicht (kg)</b>	2680
<b>Antrieb</b>	Batterie
<b>Allrad</b>	Nein
<b>Bodenbeschaffenheit</b>	gerade/befestigt
<b>Einsatzbereich</b>	außen, innen
<b>Nicht markierende Reifen</b>	Ja
<b>Passendes Schulungsangebot</b>	IPAF Bedienschulung (3b)
<b>Hersteller</b>	Haulotte
<b>Hersteller-Typ</b>	HM 10 P



Alle Daten wurden präzise ermittelt, für etwaige Druckfehler übernehmen wir keine Haftung.

**WEITERE BILDER**



Alle Daten wurden präzise ermittelt, für etwaige Druckfehler übernehmen wir keine Haftung.