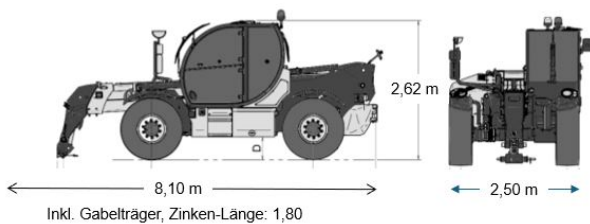
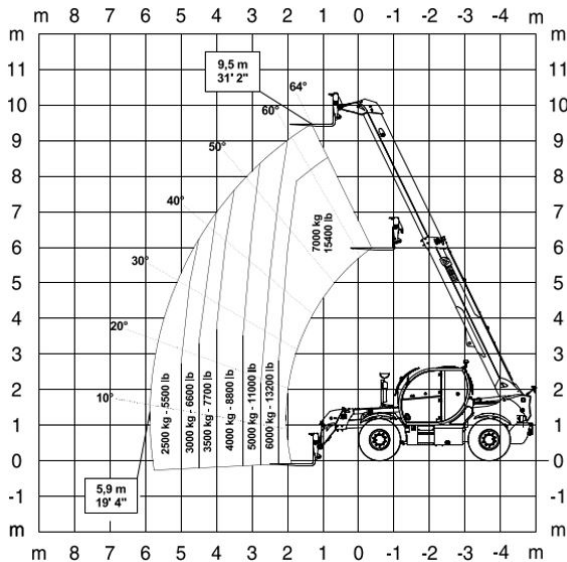


SCHWERLAST TELESKOPSTAPLER TSH 1070

mit starrem Oberwagen



Web:

www.cramer-arbeitsbuehnen.de

Telefon:

Brückenuntersichtgeräte: 02304 / 933-666

Arbeitsbühnen: 02304 / 933-555

Schulungen: 02304 / 933-588

Artikelnummer: TSH 1070

Kategorie: [Teleskopstapler mieten](#)

ADDITIONAL INFORMATION

max. Hubhöhe (m)	10
max. Hubkraft (kg)	7000
max. seitliche Reichweite (m)	5.9
Gewicht (kg)	12670
Breite (m)	2.5
Höhe (m)	2.62
Fahrzeuglänge (m)	8.12
Bodenfreiheit (m)	0.41
Lastschwerpunktstand (m)	0.6
Leistung	74 kW
Antrieb	Diesel
Allrad	Ja
Allradlenkung	Ja
Führerscheinklasse	L
Hersteller	MAGNI
Hersteller-Typ	7.10 P
Passendes Schulungsangebot	Teleskopstapler Schulung

Alle Daten wurden präzise ermittelt, für etwaige Druckfehler übernehmen wir keine Haftung.