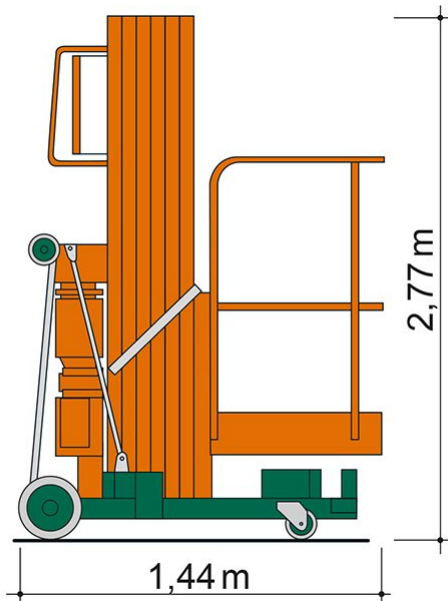
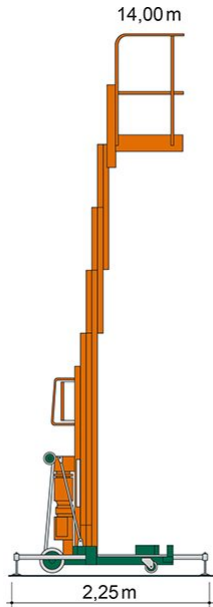


## PERSONEN-LIFT ILS 14,00 mit Stützen



**Web:**

www.cramer-arbeitsbuehnen.de

**Telefon:**

Brückenuntersichtgeräte: 02304 / 933-666

Arbeitsbühnen: 02304 / 933-555

Schulungen: 02304 / 933-588

**Artikelnummer:** ILS 14,00

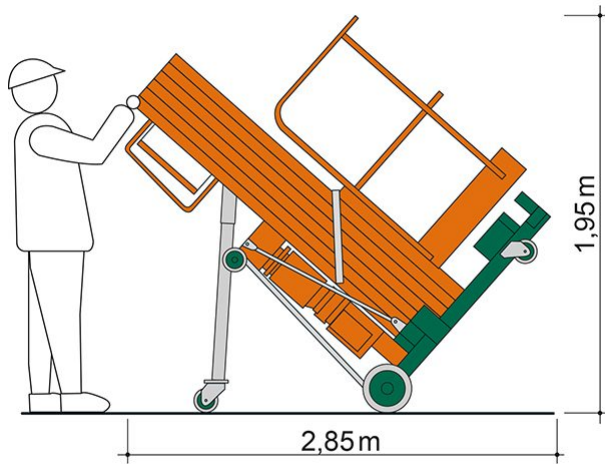
**Kategorie:** [Indoor-Lifte mieten](#)

### ADDITIONAL INFORMATION

<b>Arbeitshöhe (m)</b>	14
<b>Plattformhöhe (m)</b>	12
<b>Plattformbreite (m)</b>	0.77
<b>Plattformlänge (m)</b>	0.69
<b>Plattformnutzlast (kg)</b>	115
<b>max. Personenzahl</b>	1
<b>Stützen vorhanden</b>	Ja
<b>Abstützbreite (m)</b>	2.29
<b>Länge abgestützt (m)</b>	2.25
<b>Fahrzeuglänge (m)</b>	1.44
<b>Breite (m)</b>	0.77
<b>Höhe (m)</b>	2.77
<b>Höhe gekippt (m)</b>	1.95
<b>Gewicht (kg)</b>	432
<b>Antrieb</b>	230 V
<b>Push-around</b>	Ja
<b>Bodenbeschaffenheit</b>	gerade/befestigt
<b>Einsatzbereich</b>	außen, innen
<b>Nicht markierende Reifen</b>	Ja
<b>Arbeitsbereich</b>	senkrecht nach oben
<b>Passendes Schulungsangebot</b>	IPAF Bedienschulung (1a)
<b>Hersteller</b>	Böcker
<b>Hersteller-Typ</b>	PH 1400 EU1

Alle Daten wurden präzise ermittelt, für etwaige Druckfehler übernehmen wir keine Haftung.

## WEITERE BILDER



Alle Daten wurden präzise ermittelt, für etwaige Druckfehler übernehmen wir keine Haftung.