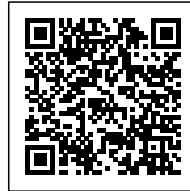
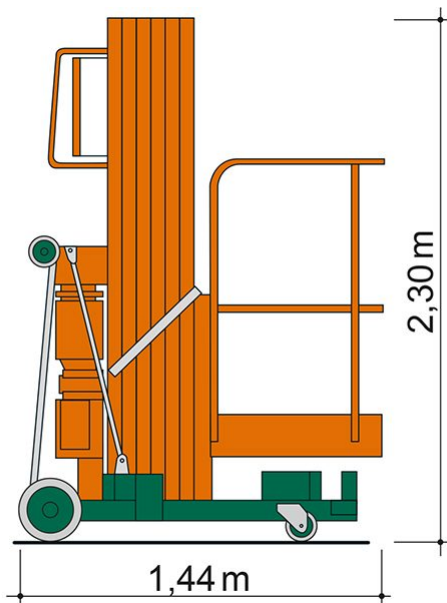
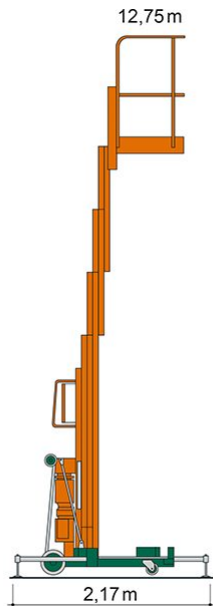


PERSONEN-LIFT ILS 12,75 mit Stützen



Web:

www.cramer-arbeitsbuehnen.de

Telefon:

Brückenuntersichtgeräte: 02304 / 933-666

Arbeitsbühnen: 02304 / 933-555

Schulungen: 02304 / 933-588

Artikelnummer: ILS 12,75

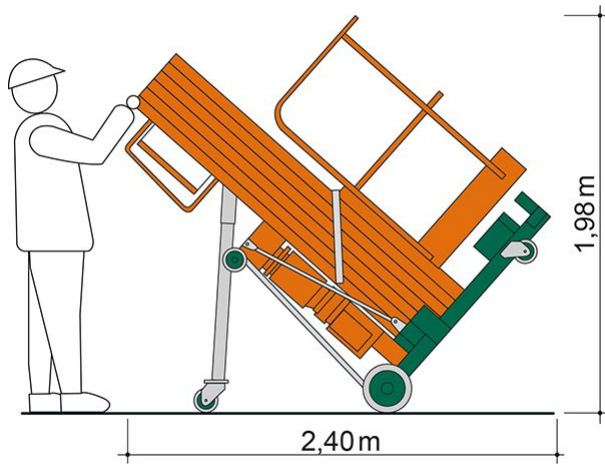
Kategorie: [Indoor-Lifte mieten](#)

ADDITIONAL INFORMATION

Arbeitshöhe (m)	12.75
Plattformhöhe (m)	10.75
Plattformbreite (m)	0.77
Plattformlänge (m)	0.69
Plattformnutzlast (kg)	135
max. Personenzahl	1
Stützen vorhanden	Ja
Abstützbreite (m)	2.18
Fahrzeuglänge (m)	1.44
Breite (m)	0.77
Höhe (m)	2.3
Höhe gekippt (m)	1.98
Gewicht (kg)	394
Antrieb	230 V
Push-around	Ja
Bodenbeschaffenheit	gerade/befestigt
Einsatzbereich	außen, innen
Nicht markierende Reifen	Ja
Arbeitsbereich	senkrecht nach oben
Passendes Schulungsangebot	IPAF Bedienschulung (1a)
Hersteller	Böcker
Hersteller-Typ	PH 1300

Alle Daten wurden präzise ermittelt, für etwaige Druckfehler übernehmen wir keine Haftung.

WEITERE BILDER



Alle Daten wurden präzise ermittelt, für etwaige Druckfehler übernehmen wir keine Haftung.