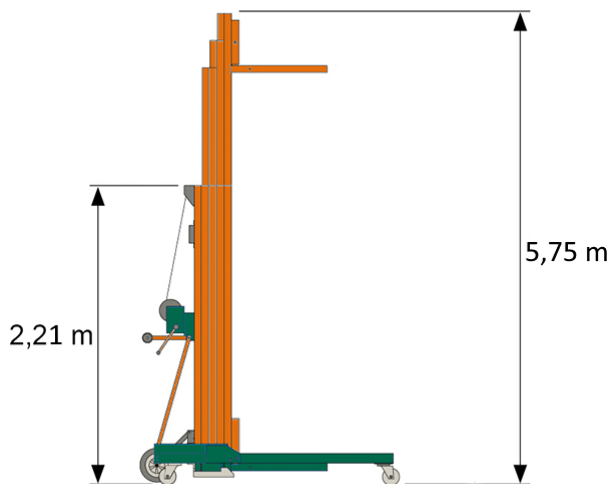


MATERIALLIFT ML 3-5750

**Web:**

www.cramer-arbeitsbuehnen.de

Telefon:

Brückenuntersichtgeräte: 02304 / 933-666

Arbeitsbühnen: 02304 / 933-555

Schulungen: 02304 / 933-588

Artikelnummer: ML 3-5750

Kategorie: [Fördertechnik mieten](#)

ADDITIONAL INFORMATION

max. Hubhöhe (m)	5.75
max. Hubkraft (kg)	300
Länge Gabelträger (m)	0.65
Länge abgestützt (m)	2.01
Fahrzeuglänge (m)	1.76
Breite (m)	0.76
Höhe (m)	2.21
Gewicht (kg)	162
Antrieb	manuell
Hersteller	Böcker
Hersteller-Typ	LM 575 S4.2
Passendes Schulungsangebot	Gabelstapler-Schulung

Alle Daten wurden präzise ermittelt, für etwaige Druckfehler übernehmen wir keine Haftung.