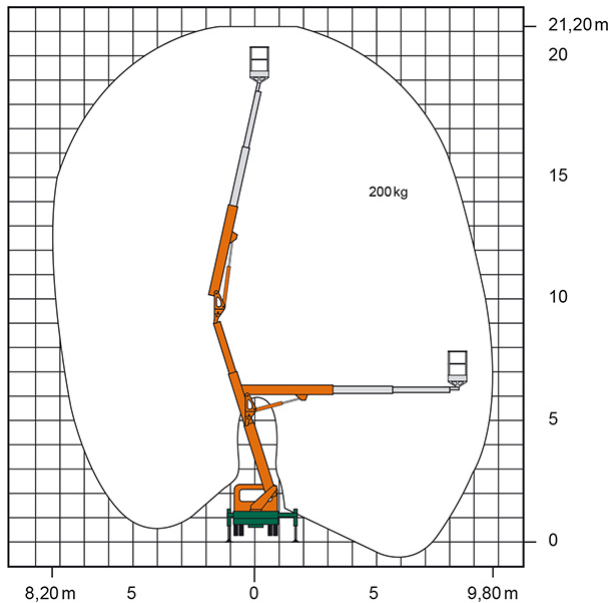


LKW-ARBEITSBÜHNE TG 21 B

Mit Gelenkteleskoparm



Web:

www.cramer-arbeitsbuehnen.de

Telefon:

Brückenuntersichtgeräte: 02304 / 933-666

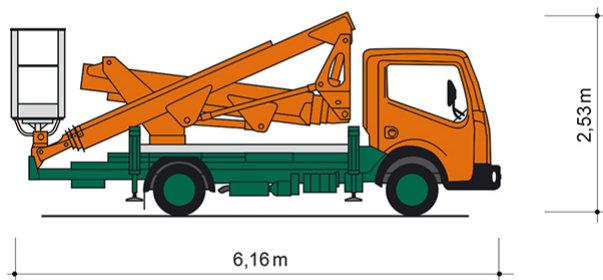
Arbeitsbühnen: 02304 / 933-555

Schulungen: 02304 / 933-588

Artikelnummer: TG 21 B

Kategorie: [Lkw-Arbeitsbühnen mieten](#)

ADDITIONAL INFORMATION



| | |
|--------------------------------------|----------------------------|
| Arbeitshöhe (m) | 21.2 |
| Plattformhöhe (m) | 19.2 |
| Übergreifhöhe (m) min. | 5.5 |
| Übergreifhöhe (m) max. | 9.6 |
| max. seitliche Reichweite (m) | 9.8 |
| Korbbreite (m) | 0.7 |
| Korblänge (m) | 1.4 |
| max. Korbnutzlast (kg) | 200 |
| Korb schwenkbar (°) | 180 |
| max. Personenzahl | 2 |
| Abstützbreite (m) einseitig | 2.93 |
| Abstützbreite (m) beidseitig | 3.6 |
| Fahrzeuglänge (m) | 6.16 |
| Breite (m) | 2.2 |
| Höhe (m) | 2.53 |
| Gewicht (kg) | 3500 |
| Führerscheinklasse | Alt: 3, Neu: B |
| Antrieb | Diesel |
| Straßenfahrzeug | Nicht für Gelände geeignet |
| Hersteller | Multitel |
| Hersteller-Typ | MX 210 |
| Passendes Schulungsangebot | IPAF Bedienschulung (1b) |

Alle Daten wurden präzise ermittelt, für etwaige Druckfehler übernehmen wir keine Haftung.