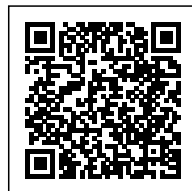


## LICHTMAST LED 95000 LM

LED Lichtmast mit 95000 Lumen



**Web:**

[www.cramer-arbeitsbuehnen.de](http://www.cramer-arbeitsbuehnen.de)

**Telefon:**

Brückenuntersichtgeräte: 02304 / 933-666

Arbeitsbühnen: 02304 / 933-555

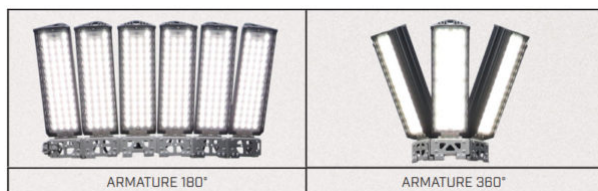
Schulungen: 02304 / 933-588

**Artikelnummer:** Lichtmast LED 95000 lm

**Kategorie:** [Sonstiges Equipment](#)

### ADDITIONAL INFORMATION

<b>Abstützbreite (m) beidseitig</b>	2.01
<b>Länge abgestützt (m)</b>	2.01
<b>Breite (m)</b>	0.32
<b>Gesamtbreite Arbeitsstell. (m)</b>	2.01
<b>Höhe (m)</b>	1.2
<b>Max. Masthöhe (m)</b>	4.4
<b>Länge Gerät (m)</b>	0.40
<b>Gewicht (kg)</b>	47
<b>Antrieb</b>	230 V
<b>Umgebungstemperatur (Min / Max °C)</b>	-30 / +50 C°
<b>Dauerleistung</b>	60 bis 680 Watt
<b>Leistung</b>	6x 100 Watt
<b>Leistung (kW)</b>	0.6
<b>Leuchtmittelart</b>	LED
<b>Lichtleistung (lm)</b>	95000
<b>Masteinstellung</b>	Elektro
<b>Max. Beleuchtungsfläche (m²)</b>	11300
<b>Max. Windgeschwindigkeit (m/s)</b>	35
<b>Stützen vorhanden</b>	Ja
<b>Push-around</b>	Ja

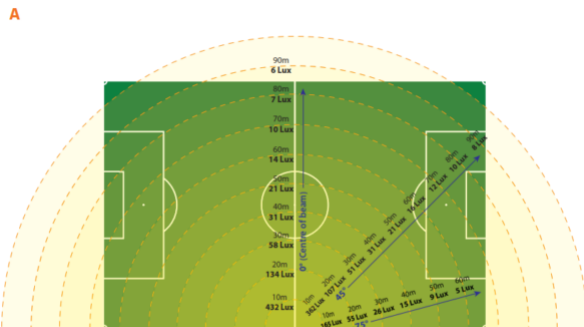
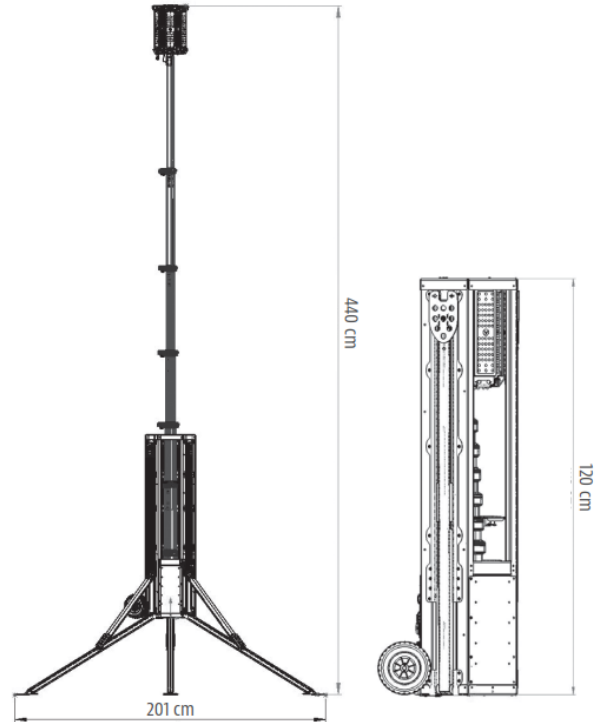
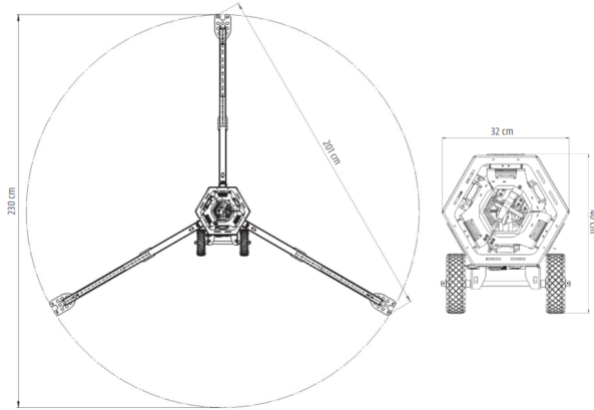


ARMATURE 180°

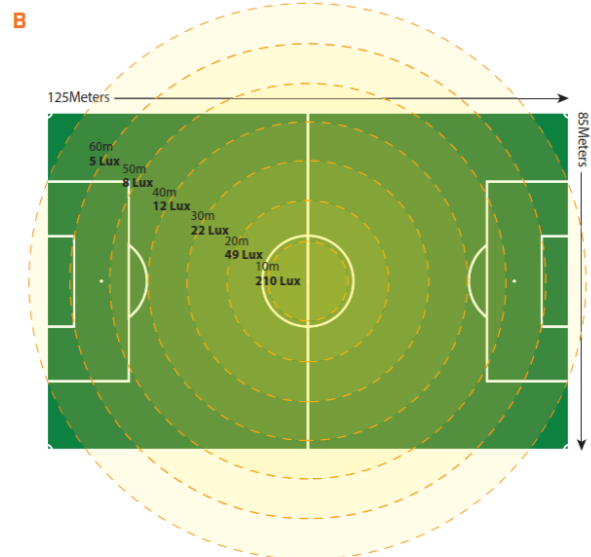
ARMATURE 360°

Alle Daten wurden präzise ermittelt, für etwaige Druckfehler übernehmen wir keine Haftung.

## WEITERE BILDER



A. Max output LUX-values MODE: 180° spread



B. Max output LUX-values MODE: 360° spread

Alle Daten wurden präzise ermittelt, für etwaige Druckfehler übernehmen wir keine Haftung.