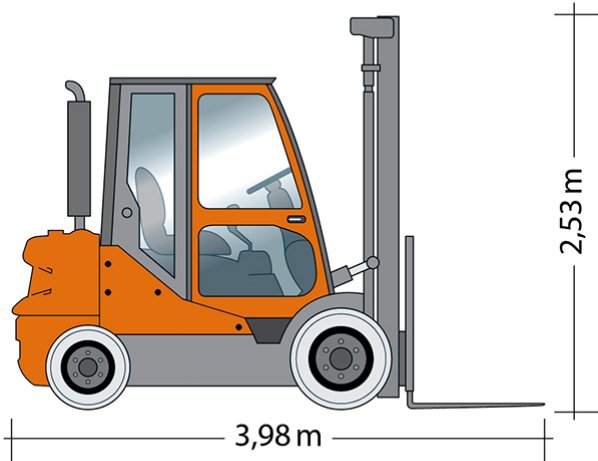


## GABELSTAPLER GSD 30-5560 Z

mit Dieselantrieb & Zwillingsbereifung



**Web:**

[www.cramer-arbeitsbuehnen.de](http://www.cramer-arbeitsbuehnen.de)

**Telefon:**

Brückenuntersichtgeräte: 02304 / 933-666

Arbeitsbühnen: 02304 / 933-555

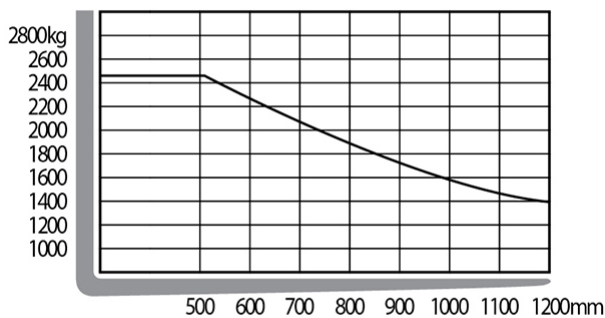
Schulungen: 02304 / 933-588

**Artikelnummer:** GSD 30-5560 Z

**Kategorie:** [Fördertechnik mieten](#)

### ADDITIONAL INFORMATION

<b>max. Hubhöhe (m)</b>	5.56
<b>Freihub (m)</b>	1.73
<b>max. Hubkraft (kg)</b>	3000
<b>Länge Gabelträger (m)</b>	1.2
<b>Lastschwerpunktstand (m)</b>	0.5
<b>Fahrzeuglänge (m)</b>	3.98
<b>Breite (m)</b>	1.63
<b>Höhe (m)</b>	2.59
<b>Gewicht (kg)</b>	4950
<b>Antrieb</b>	Diesel
<b>Einsatzbereich</b>	außen, innen
<b>Nicht markierende Reifen</b>	Ja
<b>Hersteller</b>	Doosan
<b>Hersteller-Typ</b>	D30S-5
<b>Passendes Schulungsangebot</b>	Gabelstapler-Schulung



Alle Daten wurden präzise ermittelt, für etwaige Druckfehler übernehmen wir keine Haftung.

## WEITERE BILDER



Alle Daten wurden präzise ermittelt, für etwaige Druckfehler übernehmen wir keine Haftung.