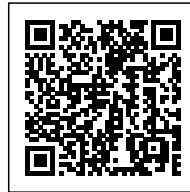
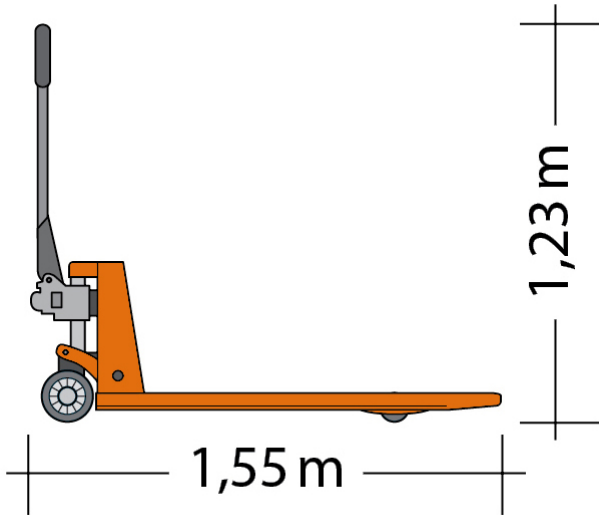


## GABELHUBWAGEN GHW 25

**Web:**

[www.cramer-arbeitsbuehnen.de](http://www.cramer-arbeitsbuehnen.de)

**Telefon:**

Brückenuntersichtgeräte: 02304 / 933-666

Arbeitsbühnen: 02304 / 933-555

Schulungen: 02304 / 933-588

**Artikelnummer:** GHW 25

**Kategorie:** [Fördertechnik mieten](#)

### ADDITIONAL INFORMATION

<b>max. Hubkraft (kg)</b>	2500
<b>Länge Gabelträger (m)</b>	1.13
<b>Lastschwerpunktstand (m)</b>	0.5
<b>Fahrzeuglänge (m)</b>	1.56
<b>Breite (m)</b>	0.3
<b>Höhe (m)</b>	1.25
<b>Gewicht (kg)</b>	72
<b>Antrieb</b>	manuell
<b>Nicht markierende Reifen</b>	Ja
<b>Passendes Schulungsangebot</b>	Gabelstapler-Schulung
<b>Hersteller</b>	Doosan
<b>Hersteller-Typ</b>	HPT-A

Alle Daten wurden präzise ermittelt, für etwaige Druckfehler übernehmen wir keine Haftung.